

# INLGK86T8KN2T

Pack NVR 4K 8-Canaux 2To avec  
6 Tourelles de 4.1MP

**LiteAI**  
Analytique de  
Pointe



## Caractéristiques Caméra

- Image de haute qualité avec capteur CMOS de 4MP, 1/3"
- Encodage H.265+ & H.264
- Supporte Carte Micro SD jusqu'à 128GB
- IR Intelligent, jusqu'à 30m (98pi) distance IR

## Caractéristiques NVR

- Supporte Compression H.265+ / H.265 / H.264
- Entrée de 8-Canaux
- Jusqu'à 8 Megapixels de résolution
- Sortie Simultanée HDMI et VGA
- Disque de 1 SATA, jusqu'à 8TB
- Supporte l'amélioration en nuage

\*Les dimensions et graphiques sont sujet aux changements sans préavis.



# INLGK86T8KN2T

## Spécifications

### Camera: INLGTO4IRF

Tourelle fixe anti-vandalisme de 4.1MP

Caméra					
Capteur d'Image	1/3.0"CMOS, 4 mégapixels				
Éclairage Minimale	Couleur: 0.0025 lux (F1.6, AGC ON), 0 lux avec IR activé				
Jour/Nuit	Filtre coupe-IR avec commutation automatique (ICR)				
Obturbateur Électronique	Auto/Manuel, 1 ~ 1/100000s				
Pano/Inclinaison/Rotation	Pan: 0° ~ 360°	Incli: 0° ~ 75°	Rotation: 0° ~ 360°		
Plage Dynamique Étendue	Plage Dynamique Étendue Digital				
Rapport S/B	Plus de 52 dB				
Illumination					
Distance d'IR	Jusqu'à 30m/98pi				
Portée d'Ondes	850nm				
Control Marche & Arrêt d'IR	Auto/Manuel				
Lentille					
Type de lentille	Fixe				
Longueur de Lentille	2.8mm				
Angle de Vue (H, V, D)	H : 97°	V : 52.2°	D : 107.5°		
DORI					
Distance de DORI	Lentille	Detecter	Observer	Reconnaître	Identifier
	2.8mm	63mm/206.7pi	25.2mm/82.7pi	12.6m/41.3pi	6.3m/20.7pi
Vidéo					
Compression	H.265+ / H.265 / H.264 / MJPEG				
Profil de code H.264	Profil de base, Profil principal, Profil élevé				
Fréquences d'Image	Flux Principal: 4MP (2560*1440), Max 25fps ; 3MP (2304*1296), Max 30fps ; 1080P (1920*1080), Max 30fps ; 720P (1280*720), Max 30fps  Flux Secondaire: D1 (720*576), Max 30fps ; 640*360, Max 30fps ; 2CIF(704*288), Max 30fps ; CIF(352*288), Max 30fps				
Vitesse de Transmission Vidéo	128 Kbps~6144 Kbps				
Affichage à l'Écran (OSD)	Jusqu'à 4 OSDs				
Masque de Confidentialité	Jusqu'à 4 zones				
Région d'Intérêt	Jusqu'à 8 zones				
Flux vidéo	Double				

\*Les dimensions et graphiques sont sujet aux changements sans préavis.



# INLGK86T8KN2T

## Spécifications

### Camera: INLGT04IRF

Tourelle fixe anti-vandalisme de 4.1MP

Image	
Balance des Blancs	Auto/Extérieur/Ajustement fin/Lampe au sodium/Verrouillé/Auto2
Réduction Numérique du Bruit	2D/3D DNR
IR Intelligent	Supporte
Retournement	Normal/Vertical/Horizontal/180°
Compensation Lumière du Jour (HLC)	Supporte
Compensation Lumière Noire (BLC)	Supporte
Désembuage	Désembuage Digital
Événement	
Détection de Base	Détection de mouvement / Détection de mouvement ultra / Alarme de sabotage / Détection audio
Fonction Général	Filigrane / Filtrage par adresse IP / Entrée d'alarme / Sortie d'alarme / Politique d'accès / Protection ARP / Authentification RTSP / Authentification utilisateur
Stockage	
Stockage Périphérique	Micro SD, jusqu'à 128GB
Stockage en Réseau	ANR, NAS(NFS)
Interface	
Ethernet	1 RJ45 10M/100M Base-TX Ethernet

\*Les dimensions et graphiques sont sujet aux changements sans préavis.



# INLGK86T8KN2T

## Spécifications

### Camera: INLGTO4IRF

Tourelle fixe anti-vandalisme de 4.1MP

Réseau	
Protocoles	IPv4, IGMP, ICMP, ARP, TCP, UDP, DHCP, RTP, RTSP, RTCP, RTMP, DNS, DDNS, NTP, FTP, UPnP, HTTP, HTTPS, SMTP, QoS, SSL/TLS, SNMP
Compatibilité	ONVIF (Profile S, Profile G, Profile T), API, SDK
Utilisateur/Hôte	Jusqu'à 32 utilisateurs. 2 niveaux : Administrateur et Utilisateur Commun
Sécurité	Protection par mot de passe, Mot de passe fort, Chiffrement HTTPS, Exportation des journaux d'opérations, Authentification de base et digest pour RTSP, Authentification digest pour HTTP, TLS 1.2, WSSE et authentification digest pour ONVIF
Logiciel de Gestion	LEGEND VMS, ARKIV
Navigateur Web	Affichage direct nécessitant un branchement : IE 10 et supérieur, Chrome 45 et supérieur, Firefox 52 et supérieur, Edge 79 et supérieur
	Affichage en direct sans branchement : Chrome 57.0 et supérieur, Firefox 58.0 and et supérieur, Edge 16 et supérieur
Certifications	
EMC	CE-EMC (EN 55032, EN 61000-3-3, EN IEC 61000-3-2, EN 55035) FCC (FCC 47 CFR part15 B)
Sécurité	CE LVD (EN 62368-1:2014+A11:2017) CB (IEC 62368-1:2014) UL (UL 62368-1, 2nd Ed., date d'émission : 2014-12-01)
Environnement	CE-RoHS (2011/65/EU (EU)2015/863) DEEE (2012/19/EU)
Protection	IP67 (IEC 60529:1989+AMD1:1999+AMD2:2013) 4KV (Protection contre les surtensions)
Général	
Alimentation	DC 12V±25%, PoE (IEEE 802.3af)
Consommation d'énergie	Moins de 4.0W
Interface d'alimentation	Ø 5.5mm prise d'alimentation coaxiale
Dimensions (Ø x H)	Ø118 x 97mm (Ø4.6" x 3.8")
Poid	0.66lb / 0.30kg
Matériel	Métal + Plastique
Environnement compatible	-30°C ~ 60°C (-22°F ~ 140°F), Humidité : ≤95% RH (non-condensée)

\*Les dimensions et graphiques sont sujet aux changements sans préavis.



# INLGK86T8KN2T

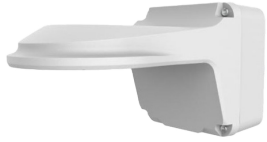
Camera: INLGT04IRF

Tourelle fixe anti-vandalisme de 4.1MP

## Spécifications



**XLGJB03-G**  
Boîte de  
Jonction



**XLGJB0WM03-G**  
Monture à Mur



**XLGWM03-D**  
Monture à Mur



**XLGUP06**  
Monture à  
Poteau



**XLGUC08-C**  
Monture à  
Coin



**XLGSE24**  
Monture  
Suspendu



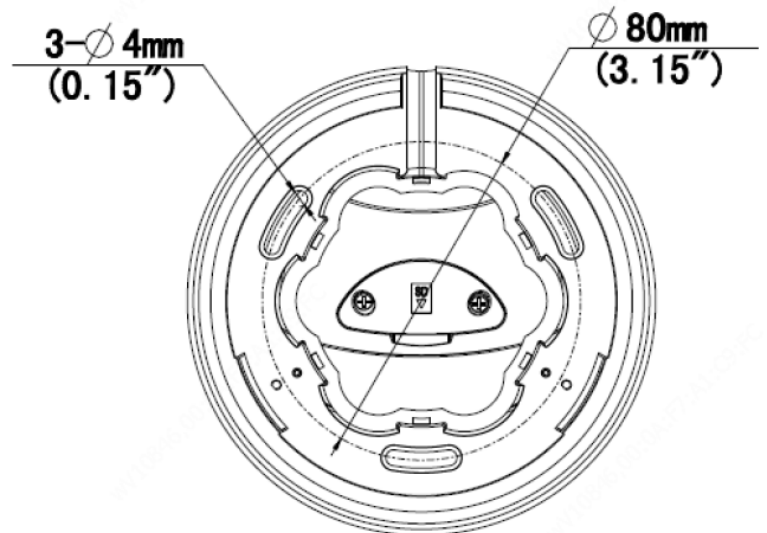
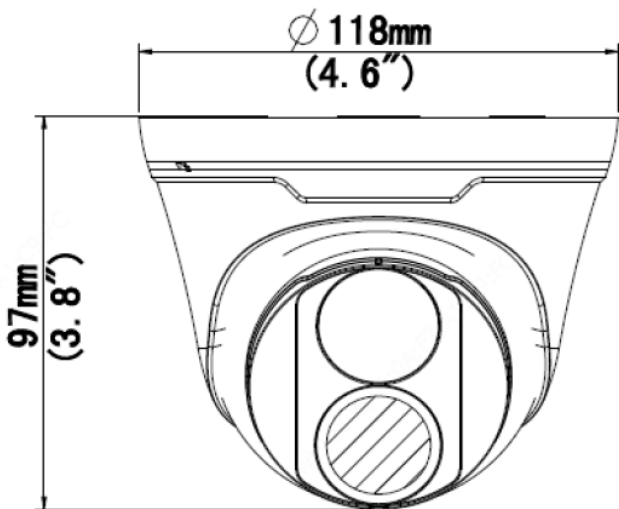
**XLGSE24-A**  
Monture  
Suspendu



**XLGCM24**  
Monture à  
Plafond



**VUSD256G**  
Carte Micro SD



\*Les dimensions et graphiques sont sujet aux changements sans préavis.



# INLGK86T8KN2T

## Spécifications

**NVR: INLG30108S3P8**

**NVR 4K 8-Canaux**

Décodage	
Format	H.265+ / H.265 / H.264
Capacité	1 x 4K@30, 4 x 5MP@25, 4 x 4MP@25, 4 x 3MP@25, 6 x 1080P@30, 8 x 720P@30
Compression Audio	G.711A, G.711U
Réseau	
Largeur de Bande Entrante	64Mbps
Largeur de Bande Sortante	48Mbps
Utilisateurs à Distance	128
Protocoles	TCP/IP, P2P, UPnP, NTP, DHCP, PPPoE, HTTP, HTTPS, DNS, DDNS, SMTP, RTSP
Navigateur	Windows : IE (IE10/11), Firefox (version 52.0 et supérieure), Chrome (version 45 et supérieure), Edge (version 79 et supérieure)
Sortie Vidéo/Audio	
Sortie HDMI/VGA	HDMI : 4K(3840x2160)/30Hz, 1920x1080/60Hz, 1920x1080/50Hz, 1600x1200/60Hz, 1280x1024/60Hz, 1280x720/60Hz, 1024x768/60Hz
	VGA : 1920x1080/60Hz, 1920x1080/50Hz, 1600x1200/60Hz, 1280x1024/60Hz, 1280x720/60Hz, 1024x768/60Hz
Sortie RCA Audio	1-Canal, RCA
Affichage en direct	1/4/6/8/9
Écran du Mode Corridor	3/4/5/7/9
Entrée Vidéo/Audio	
Entrée Vidéo IP	8-Canaux
Aperçu	
FTP/Planification/Événement/Prise de vue	1 Canal, résolution jusqu'à D1
Enregistrement	
Résolution	8MP/6MP/5MP/4MP/3MP/1080P/960P/720P/D1/2CIF/CIF
Lecture Synchrone en Local	8-Canaux
Intelligence	
Détection de VCA par l'IPC	Détection des visages, SIP (détection d'intrusion, détection de ligne transversale, zone d'entrée, zone de sortie), détection de mouvement ultra (UMD)
Recherche VCA	Recherche de comportement
Intelligence par IPC	4-Canaux : détection des visages, SIP, UMD

\*Les dimensions et graphiques sont sujet aux changements sans préavis.



# INLGK86T8KN2T

## Spécifications

**NVR: INLG30108S3P8**

**NVR 4K 8-Canaux**

Alarme	
Alarme Générale	Suivi automatique, détection de mouvement, sabotage, détection de corps humain, perte vidéo, entrée d'alarme, détection audio
Alerte Alarme	Conflit IP, Réseau déconnecté, Disque hors ligne, Disque anormal, Accès illégal, Espace disque faible, Disque dur plein, Enregistrement/Snapshot anormal
Language GUI	
Language GUI	21 langues : chinois, anglais, vietnamien, thaï, turc, espagnol (Amérique latine), portugais (Brésil), espagnol, portugais, français, allemand, italien, néerlandais, polonais, tchèque, hongrois, slovaque, russe, hébreu, arabe, ukrainien.
Disque Dur	
SATA	1 Interface SATA
Capacité	Jusqu'à 10 To pour chaque disque dur
Interface Externe	
Ethernet	1 RJ45 10M/100M self-adaptive Ethernet Interface
USB	Panneau arrière: 1 x USB3.0,
Alimentation	DC 52V/1.8A
Environnement Fonctionnel	
Température de fonctionnement	-10 °C ~ 55 °C (14 °F ~ 131 °F)
Humidité de travail	≤ 90% RH (sans-condensation)
Consommation Énergétique	Moins de 9.0W
Dimensions	
Poids	Sans HDD : Moins de 2.43lb / 1.1kg
Dimensions	260mm × 240mm × 46mm / 10.2" × 9.4" × 1.8"
Certification	
Certification	CE, FCC, UL, RoHS, WEEE
CE	EN 55032, EN 61000-3-3, EN IEC 61000-3-2, EN 55035
FCC	Partie 15, sous-partie B

\*Les dimensions et graphiques sont sujet aux changements sans préavis.

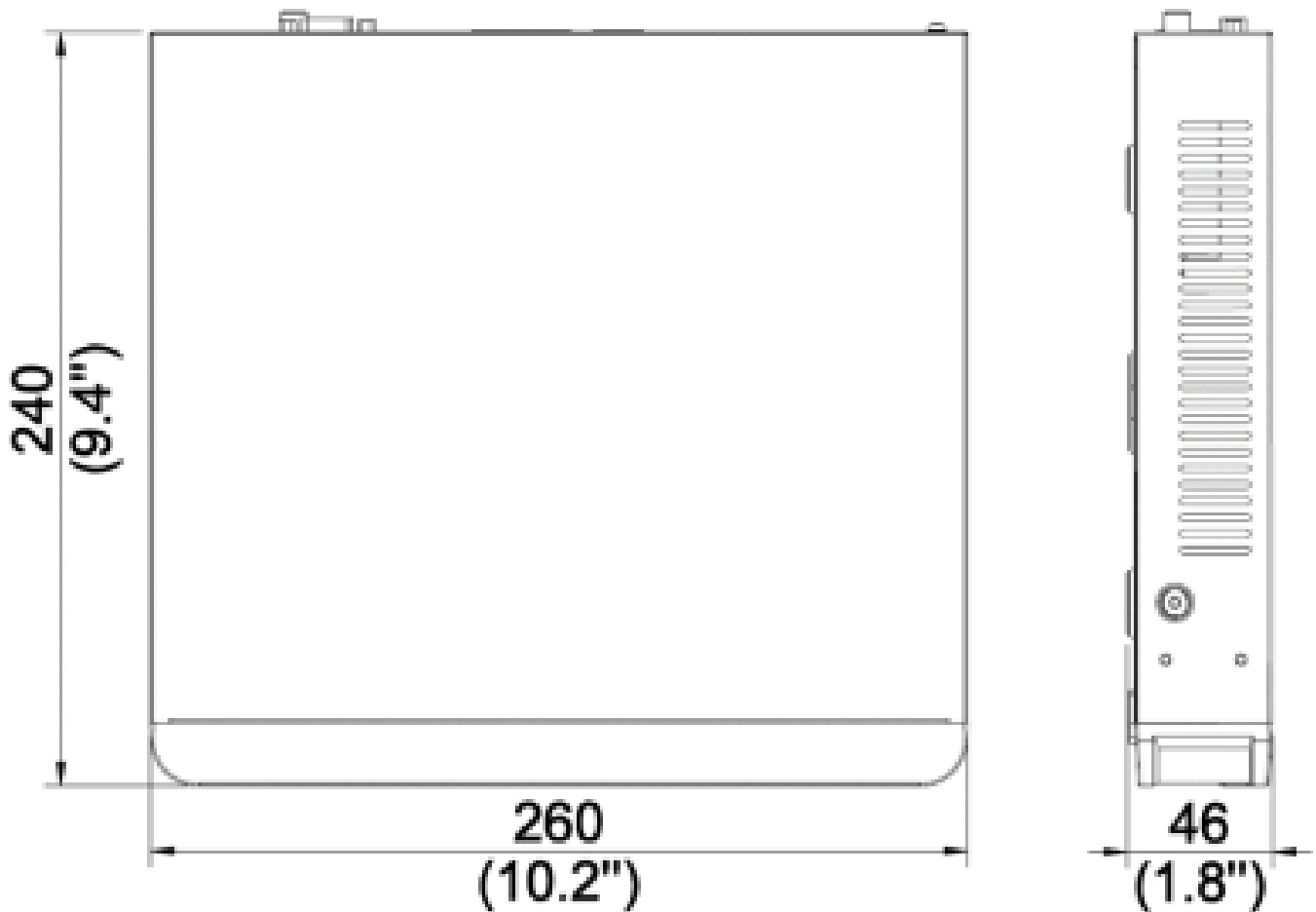


# INLGK86T8KN2T

## Spécifications

NVR: INLG30108S3P8

NVR 4K 8-Canaux



\*Les dimensions et graphiques sont sujet aux changements sans préavis.

